



Unimeter „ECO“ das intelligente Messkapsel-System

Austauschprogramm Trockenläufer für modulare Funk-, M-Bus- und Impulssysteme

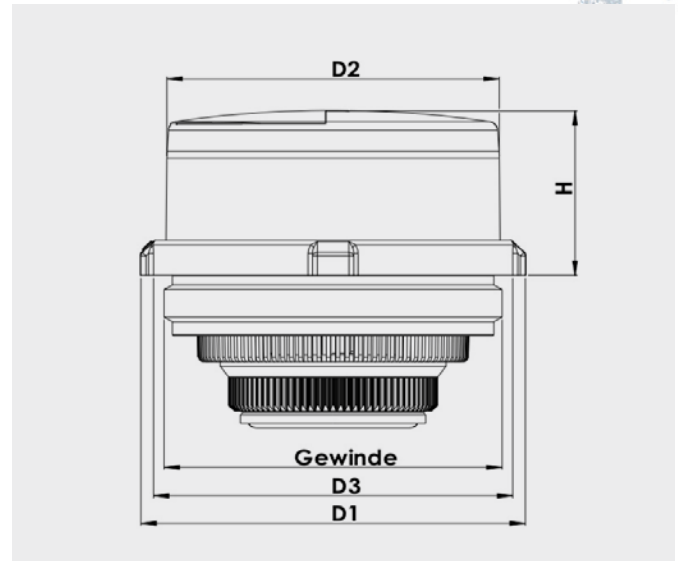
- Einfaches Nachrüsten vor Ort mit Funk, Impuls oder M-Bus
- Für Kalt- und Warmwasser
- Zählwerk 360° drehbar, Einbau horizontal oder vertikal
- Trockenläufer mit 8-stelligem Rollenzählwerk und mit Rücklauferkennung
- Individuelle Beschriftung nach Kundenwunsch
- MID zugelassen





Technische Daten: Unimeter „ECO“

Das Unimeter-Programm bietet bestmögliche Flexibilität. Die Messkapseln gibt es passend für die am Markt gängigen Gehäusetypen (ohne Adaptionen). Durch die angebrachte Schnittstellenkennzeichnung auf den jeweiligen Messkapseln ist die Zuordnung zum passenden Anschlussgehäuse auch im eingebautem Zustand problemlos nachvollziehbar.



| Schnittstelle | | IST | MOE/MOC | MET | HT2 | TE1 | MUK | A34 |
|------------------|----------------------|----------------|--------------------------------------|----------------------------|------------------------------|-------------------|-----------------|--------------------|
| Kompatibel zu | | IST A EAS-N | Elster/ABB MO-E/ MO-C EAS-H | Metrona/ Brunata HT3 | Metrona/ Brunata 307/1 | Techem Vario-S | SPX Pollumuk | Allmess UP 6000 |
| Nenndurchfluss | Q ₃ (MID) | 2,5 | 2,5 | 2,5 | 2,5 | 2,5 | 2,5 | 2,5 |
| Nenndurchfluss | Q _n (EWG) | 1,5 | 1,5 | 1,5 | 1,5 | 1,5 | 1,5 | 1,5 |
| Anschlussgewinde | | G2" | M65x2 | M64x2 | M66x1 | M62x2 | G2 ¼ | M77x1,5 |
| Anlauf | l/h | 10 | 10 | 10 | 10 | 10 | 10 | 10 |
| D1 | mm | 75 | 75 | 75 | 78,3 | 75 | 75 | 75 |
| D2 | mm | 65 | 65 | 65 | 64,7 | 64,5 | 65 | 65 |
| D3 | mm | 71 | 71 | 71 | 70 | 65 | 71 | 71 |
| Höhe H ca. | mm | 60 | 34,5 | 34,6 | 34,5 | 39 | 34,7 | 60 |
| Gewicht ca. | kg | 0,34 | 0,23 | 0,23 | 0,32 | 0,42 | 0,26 | 0,5 |
| R | H/V | 80/40 | 80/40 | 80/40 | 80/40 | 80/40 | 80/40 | 80/40 |

Gerätetypische Werte in horizontaler Lage

