

## Modulo RadioEVO 868 MHz, M-Bus wireless



Funk-Kompaktmodul, mit integriertem, bidirektionalem, induktivem Sensor, zu kombinieren mit Wasserzähler Maddalena CD SD PLUS EVO und VTZ. RadioEVO ist auch mit Zählern anderer Modelle oder Marken kompatibel, die für Modularis vorgerüstet sind.

Ermöglicht die Fernauslesung über Funk der Verbrauchsdaten und Alarmer auf einfache und wirksame Weise. Wird einsatzbereit geliefert; bei gleicher werkseitiger Konfiguration können die Daten sowohl in mobiler (*walk-by*) als auch in fixer (AMR) Modalität abgelesen werden. Die werkseitige Konfiguration kann jedoch immer auch zu einem späteren Zeitpunkt über Funk mit dem eigenen Konfigurationszubehör (auf Wunsch) geändert werden.

- Induktiver Sensor, bidirektional
- Direktinstallation ohne Kabel mit **automatischer Aktivierung** der Datenübertragung über Funk
- **868 MHz, mit offenem Datenprotokoll wM-Bus (EN 13757), OMS**
- Übertragene Daten: laufendes Volumen, Volumen zu den Terminen der Fakturierung, Seriennummer des Zählers, Alarmer.
- **Auslesung im mobilen (*walk-by*) oder fixen (AMR) Modus**
- **Batterie 11 Jahre + 1, austauschbar**
- Schutzart: IP67
- Kompakte Maße

### BESCHREIBUNG

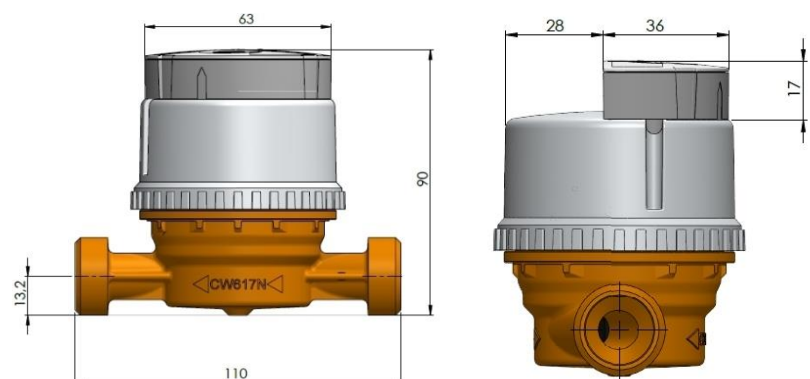
Der im Modul RadioEVO eingebaute Sensor nimmt die Drehung der Zählerzeiger nach dem induktiven Messprinzip auf (unempfindlich gegen magnetische Störungen), berechnet das Volumen (in beiden Richtungen) und verwaltet auftretende Alarmer.

**Folgende Alarmer werden verwaltet: Überschreiten der max. Durchflussmenge (Schwellenwert aktivierbar und konfigurierbar), Rückfluss (Schwellenwert ist einstellbar und konfigurierbar), Leckstellen, Zähler ist blockiert oder nicht im Einsatz (Schwellenwert der Tage ist einstellbar und konfigurierbar), Betrug mit Magneten und mechanischer Betrug (Demontage).**

RadioEVO ist konform mit dem Datenkommunikationsprotokoll wM-Bus, das auf europäischer Ebene durch die Norm EN 13757 definiert ist. Das gewährleistet ein hohes Niveau an Interoperabilität mit verschiedenen Auslesesystemen auch anderer Hersteller, die am Markt erhältlich sind.

### CD SD EVO PLUS mit RadioEVO

### DIMENSIONI



## TECHNISCHE DATEN

SENSOR		Induktiv mit Doppelspule (bidirektional)
KOMPATIBLE ZÄHLER		Maddalena S.p.A.: CD SD PLUS EVO, VTZ Qundis GmbH: WFX30, WMx10 Wehrle GmbH: ETK-EAX, ETW-EAX, MTK-OZX, MTW-OZX Deltamess GmbH: Koax 2" Wasser-Geräte GmbH: Unimeter
SENSORGENAUIGKEIT		1 Liter
ALARME		Unbefugte Eingriffe, Betrug mit Magneten, Rückfluss, vermutete Leckstellen, Zähler blockiert, max. Durchfluss, Zähler umgekehrt
KONFIGURATION		Über Funk
STROMVERSORGUNG		Lithium-Ion-Batterie (austauschbar), 11 Jahre + 1 Jahr Lagerung
ZULASSUNGEN		CE nach europäischen Normen EMV: EN 61000-4-2, EN 61000-4-3, ETSI EN 301 489-1 v1.9.2, ETSI EN 301 489-3 v1.6.1, ETSI 300 220 ISO 4064 Ancillary Device 6.3 (mit CD SD PLUS EVO)
FUNK	STANDARD	Wireless M-Bus, OMS*
	MODUS	T1*, C1
	FREQUENZ	868 MHz
	REICHWEITE	500 m im Freien auf Sicht
	BEZUGSNORMEN	EN 13757
ÜBERMITTELTE DATEN		Frame kurz*: laufendes Volumen, Volumen zu den Terminen der Fakturierung, Seriennummer des Zählers, Alarme. Frame lang: wie kurzer Frame, zusätzlich Werte der letzten 12 Monate
UMGEBUNGSBEDINGUNGEN		Lagertemperatur: -20 °C ÷ +60 °C Betriebstemperatur: -10 °C ÷ +55 °C
SCHUTZART		IP67

\*Werkseitige Einstellungen